

LHD45  
TRIM INSTALLATION  
INSTALLATION DE LA MOULURE

**! WARNING !**

**DO NOT TOUCH SAFETY SCREEN UNTIL COOLED.  
ALLOW SAFETY SCREEN TO COOL COMPLETELY BEFORE ANY MAINTENANCE AS IT WILL REMAIN HOT  
AFTER APPLIANCE IS NO LONGER OPERATING.**

**ENSURE THE UNIT IS COMPLETELY COOL BEFORE STARTING INSTALLATION.  
TO AVOID DANGER OF SUFFOCATION KEEP THE PACKAGING BAG AWAY FROM BABIES AND  
CHILDREN. DO NOT USE IN CRIBS, BED, CARRIAGES OR PLAY PENS. THIS BAG IS NOT A TOY.  
KNOT BEFORE THROWING AWAY.**

**! AVERTISSEMENT !**

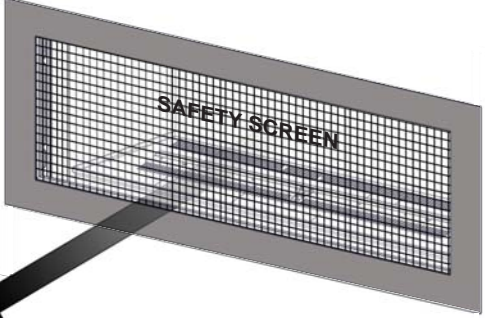
**NE TOUCHEZ PAS L'ÉCRAN DE PROTECTION (PARE-ÉTINCELLES) JUSQU'À CE QU'IL AIT REFROIDI.  
LAISSEZ L'ÉCRAN PROTECTEUR (PARE-ÉTINCELLES) REFROIDIR COMPLÈTEMENT AVANT  
D'EFFECTUER UN ENTRETIEN, CAR IL DEMEURERA CHAUD APRÈS L'ARRÊT DE L'APPAREIL.**

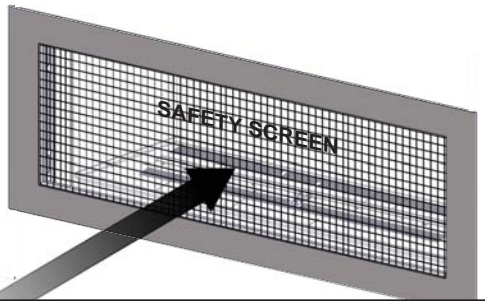
**ASSUREZ-VOUS QUE L'APPAREIL EST COMPLÈTEMENT REFROIDI AVANT DE COMMENCER L'INSTALLATION.  
AFIN D'ÉVITER LES RISQUES DE SUFFOCATION, GARDEZ LE SAC D'EMBALLAGE LOIN DES BÉBÉS ET DES  
JEUNES ENFANTS. NE LE LAISSEZ PAS TRAÎNER DANS LES BERCEAUX, LES LITS, LES POUSETTES OU  
LES PARCS DE JEU. CE SAC N'EST PAS UN JOUET. NOUEZ-LE AVANT DE LE JETER.**

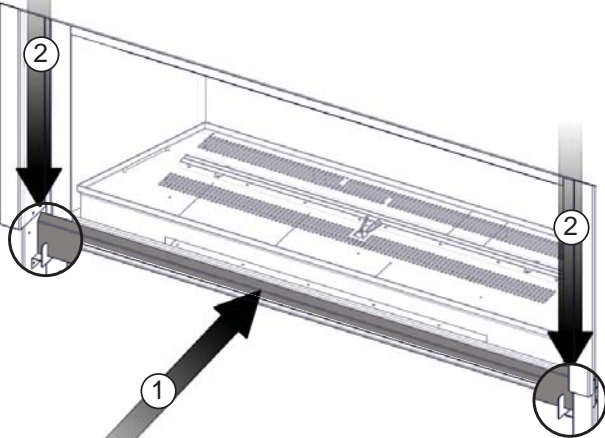
- 1** **INSTALLER:** LEAVE THIS MANUAL WITH THE APPLIANCE.  
**CONSUMER:** RETAIN THIS MANUAL FOR FUTURE REFERENCE.  
**INSTALLATEUR:** LAISSEZ CE MANUEL AVEC L'APPAREIL.  
**PROPRIÉTAIRE:** CONSERVEZ CE MANUEL POUR  
CONSULTATION ULTÉRIEURE.

**CAUTION:** GLASS FRONTS MAY CAUSE BURNS. THE SAFETY SCREEN  
IS DESIGNED TO REDUCE BURN POTENTIAL FROM THE GLASS. THE  
SCREEN IS NOT DESIGNED FOR PROLONGED CONTACT.

**CAUTION:** LA VITRE CHAUDE CAUSERA DES BRÛLURES. CET  
ÉCRAN DE PROTECTION (PARE-ÉTINCELLES) EST CONÇU POUR  
RÉDUIRE LES RISQUES DE BRÛLURE AVEC LA VITRE. L'ÉCRAN DE  
PROTECTION (PARE-ÉTINCELLES) N'EST PAS EST CONÇU POUR  
UN CONTACT PROLONGÉ.

- 2**   
REMOVE THE SURROUND, EQUIPPED WITH THE SAFETY SCREEN.  
ENLEVER LA FAÇADE, FOURNI AVEC L'ÉCRAN DE PROTECTION.

- 4**   
REINSTALL THE SURROUND EQUIPPED WITH THE SAFETY  
SCREEN, FOR THE INSTALLATION INSTRUCTIONS OF YOUR  
SPECIFIC SURROUND REFER TO THE VIDEO TUTORIAL.  
INSTALLER LA FAÇADE FOURNI AVEC L'ÉCRAN DE PROTECTION,  
SE RÉFÉRER VOUS AUX VIDEOS D'INSTALLATION POUR LES  
INSTRUCTIONS D'INSTALLATION DE VOTRE FAÇADE.

- 3**   
The diagram shows a perspective view of the fireplace opening. A surround with a safety screen is being inserted into the opening. Arrows and numbers 1 and 2 indicate the direction and points of contact for the surround.

**NOTE:** CLEANING THE SAFETY SCREEN MAY BE NECESSARY DUE TO EXCESSIVE LINT / DUST FROM CARPETING, PETS, ETC. SIMPLY  
VACUUM USING THE BRUSH ATTACHMENT.

**NOTE:** NETTOYAGE DE L'ÉCRAN DE PROTECTION (PARE-ÉTINCELLES) PEUT ÊTRE NÉCESSAIRE EN RAISON DES PELUCHES/POUSSIÈRES  
PROVENANT DES TAPIS, DES ANIMAUX, ETC. IL SUFFIT D'UTILISER L'ASPIRATEUR À L'AIDE DE L'EMBOUT AVEC UNE BROSS.

TO VIEW A VIDEO OF THIS INSTALLATION VISIT OUR WEBSITE AT: [www.napoleonfireplaces.com/productsupport/lhd45](http://www.napoleonfireplaces.com/productsupport/lhd45)

**NOTE:** FOR MORE DETAILED INSTRUCTIONS REFER TO YOUR INSTALLATION MANUAL.

POUR REGARDER UNE VIDÉO DE CETTE INSTALLATION VISITER NOTRE SITE WEB: [www.napoleonfireplaces.com/productsupport/lhd45](http://www.napoleonfireplaces.com/productsupport/lhd45)

**NOTE:** VOIR LE MANUEL D'INSTRUCTIONS D'INSTALLATION POUR LES INSTRUCTIONS PLUS DÉTAILLÉES

